

ご使用の前に必ずお読みください。

取扱説明書
〔製品、工事説明書〕

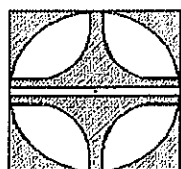
電気カップウォーマー

棚固定式

NDW-500MG
-400MG

棚脱着式

CDW-750SMG
-600SMG



NICHIVWA®

ニチワ電機株式会社

はじめに

このたびは、ニチワ電機㈱の製品をお買い上げ頂きまして誠にありがとうございます。
この取扱説明書は当製品を安全に正しくご使用頂くための物です。
当製品をご使用頂く前に必ず本書を読まれて操作手順、お手入れ方法等を充分理解され
自分のものとしたうえで、ご使用下さいますようお願い致します。
また、お読みになられた後は、いつでもご覧になれるところに”保証書”とともに大切に保管して下さい。

！ 警告

取扱説明書をよく読み理解してからご使用下さい。
不適切な操作や改造は人身事故につながる危険があります。

機器本体及び操作部には水を掛けしないで下さい。機器の故障の原因になります。
また漏電、感電事故など人身事故につながる危険があります。

火災予防の為、運転中は機器の使用場所から離れないで下さい。
万一、異常（異音、異臭、漏電）が起きた時は使用を中止し元電源を切って下さい。
(コンセントからプラグを抜いて下さい。または漏電ブレーカーをOFFにして下さい。)

本製品を弊社の指示なく改造、あるいは本書で指定した以外の使い方をされて故障や事故が発生した場合は、一切の責任を負いかねます。

食品衛生法に基づく食品等事業者の法的責務

食品衛生法により、食品等事業者は自らの責任において食品の安全性を確保するように求められています。
調理における安全性の確保には、製品の安定した性能維持も重要ですので、毎日の点検・清掃を行って衛生的にご使用下さい。

！ 注意

事故防止の為

供給電源は、指定された電圧及び定格消費電力を確認して下さい。

漏電ブレーカー及びコンセントプラグの接続は指定された物をご使用下さい。
使用を誤りますと機器の故障の原因となります。

機器の上や周囲には、燃えやすいものを置かないで下さい。

長期間ご使用にならない場合は、必ずコンセントからプラグを抜いて下さい。
また、漏電ブレーカーへ直結されている場合にはブレーカーをOFFにして下さい。

長期間ご使用にならない場合、ご使用前には必ず点検をして下さい。

感電防止の為、点検、清掃などを行う場合、必ずコンセントからプラグを抜いて下さい。
また、直結されている場合は漏電ブレーカーをOFFにして下さい。
電気が来ていない事を確認してから行って下さい。

！注意 **使用上の注意（特に注意して頂きたいところ）**

この製品は、カップを保温する事を目的としておりますので目的以外の用途には使用しないで下さい。

この製品は屋内仕様の為、屋内で使用して下さい。

この製品は業務用として作られていますので、家庭用として使用しないで下さい。

取り外し可能部品及び付属・オプション部品は正しく取り付けて使用して下さい。

当社標準品以外の部品を使用しないで下さい。

改造や安全機構を外すなど特殊な使用はしないで下さい。

使用者が代わった場合には、必ず本書を読ませ、かつ指導して下さい。

警告 注意表示についての説明

！危険 それを守らないと死亡、後遺症等の重大な被害の可能性が高い場合に使用。

！警告 それを守らないと死亡、後遺症等の重大な被害の可能性が有る場合に使用。

！注意 それを守らないと軽度の傷害が発生する可能性の有る場合に使用。

機器に貼られているシール

！危険 **ヒーター表面に触れるな！ 触れるとヤケドの危険あり！** 表面温度

！警告 **感電の恐れあり！ 保守点検、修理以外はむやみに開けるな！** 感電事故防止

！注意 **水かけ注意！ 漏電や故障につながります。
操作部は特に注意** 水かけ事故防止

！注意 **必ずアース線を接続せよ** 感電事故防止

！注意 **75℃以上での使用禁止！** ヤケド防止

目 次

1	設 置 に つ い て	(工事の説明)	
1-1	設置の準備		P4
1-2	設置上の注意		P4
1-3	廃棄処分について		P4
1-4	外観図		P5-6
1-5	電気工事		P7
2	製 品 に つ い て		
2-1	機器の特徴	製品の確認	P8
2-2	使用上の注意		P9
2-3	棚位置の変更方法		P11
2-4	使い方と手順		P11
2-5	お手入れの方法		P12
2-6	異常時の処置		P13
2-7	製品仕様一覧		P14
2-8	電気回路図		P15
3	日 々 の 点 検 ・ 清 掃 に つ い て		P16
4	アフターサービスを依頼される場合		P17
5	お客様の個人情報に関するお取扱いについて		P17
6	保証とアフターサービスについて		P18-19

1 設置工事について

据 え 付 け 設 置 さ れ る 方 へ

この機器を正しく、安全に設置していただくために下記の説明をよくお読みになって指定された設置を行って下さい。
また、設置完了後、取扱説明書はお客様に渡して下さい。

1-1 設置の準備

製品の輸送、運送等により製品に異常が発生する場合があります。
お手元に届いた製品の梱包を解く際、変形や傷等の異常がないかお確かめ下さい。
万一、異常を発見された場合はお買い上げ頂いた販売店までお問い合わせ下さい。
梱包材料の木枠またはダンボール、テーピング、緩衝材は確実に取り外して下さい。
梱包の中には、付属品、取扱説明書と保証書が入っております。

取扱説明書と保証書は工事完成後、お客様へお渡し下さい。

1-2 設置上の注意

必ず水平に設置して下さい。

床清掃時、水が掛からない様に設置して下さい。

熱気の少ない所に据え付けて下さい。

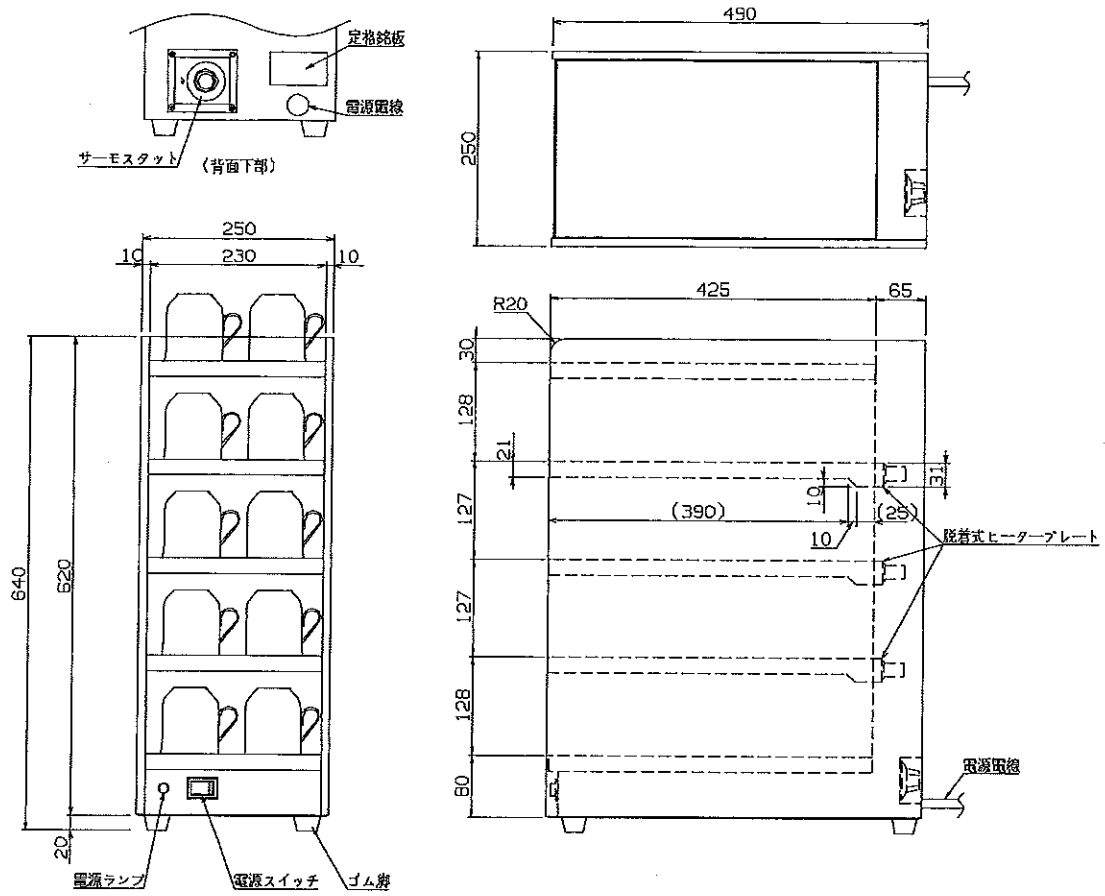
建築基準法、消防法に従って設置して下さい。

1-3 廃棄処分について

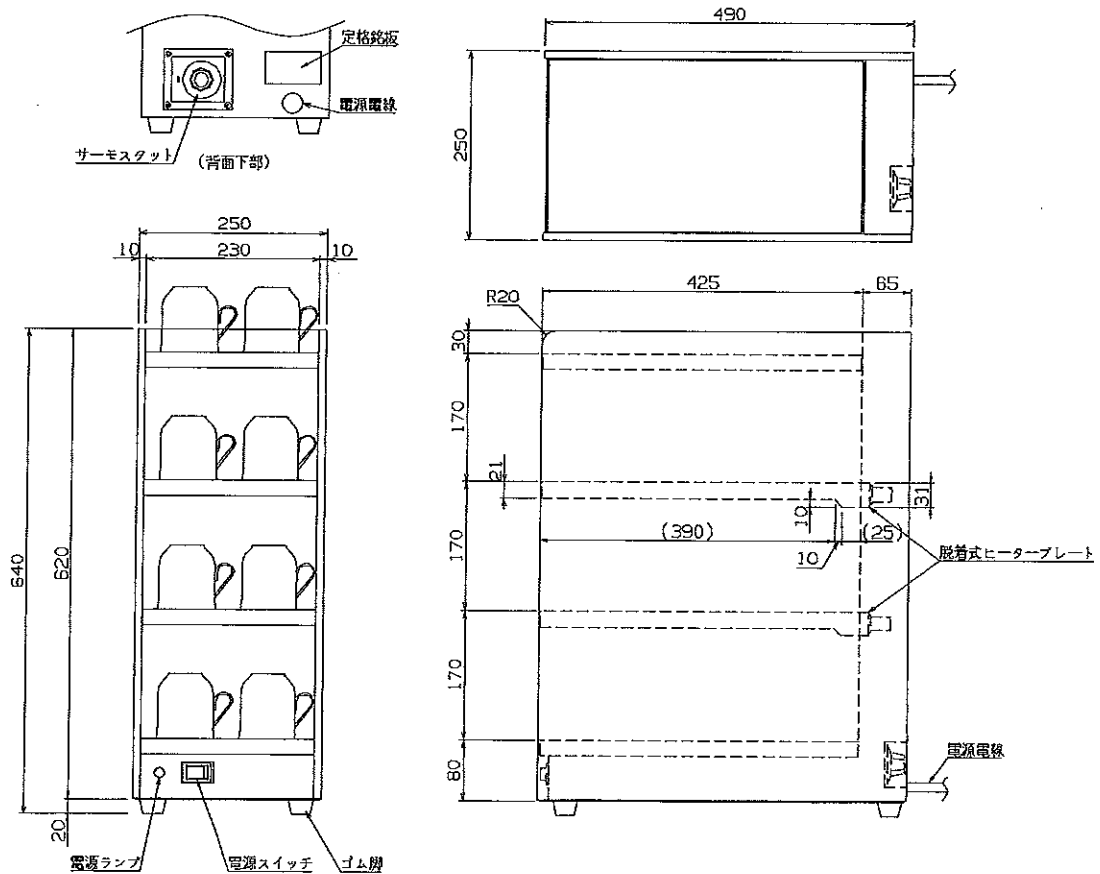
廃棄は専門業者または、お買い上げの販売店・弊社支店・営業所に相談して下さい。
勝手に放置しますと、違法となります。また、思わぬ事故の原因になります。

1-4 外観図

1-4-1 CDW-750SMG (棚脱着式)

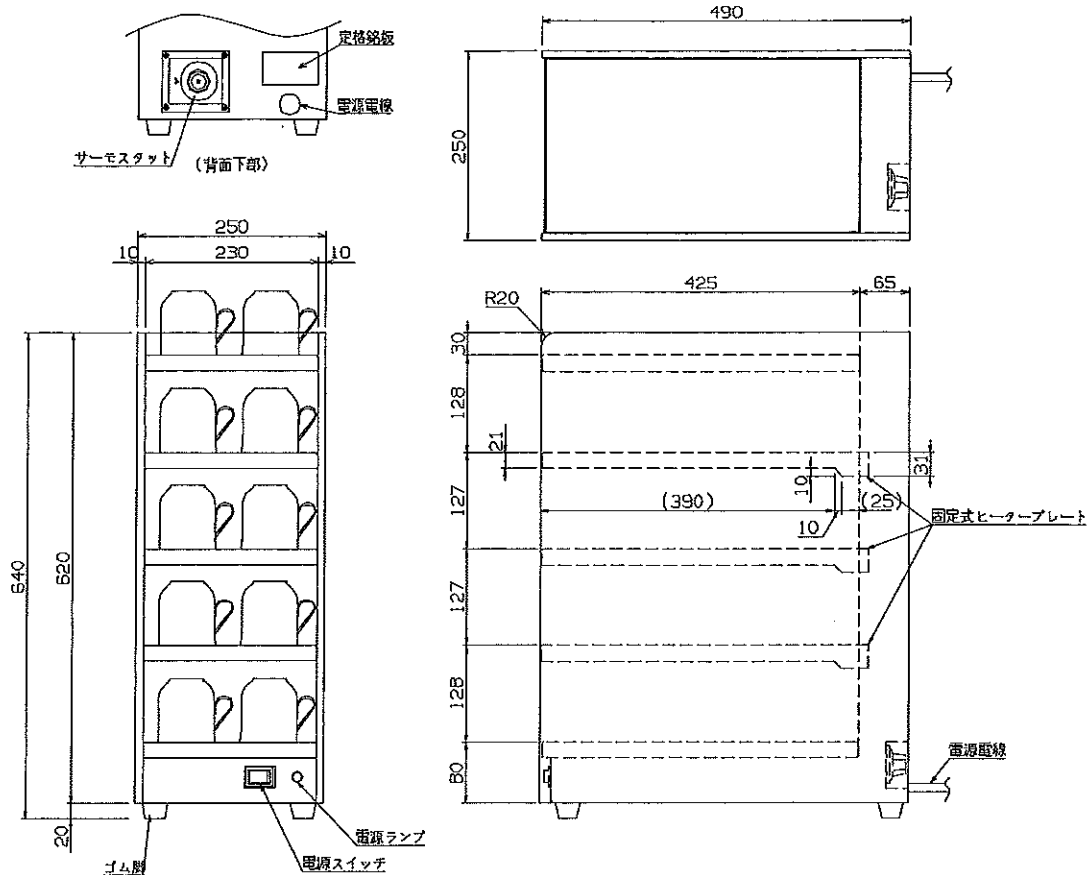


CDW-600SMG (棚脱着式)

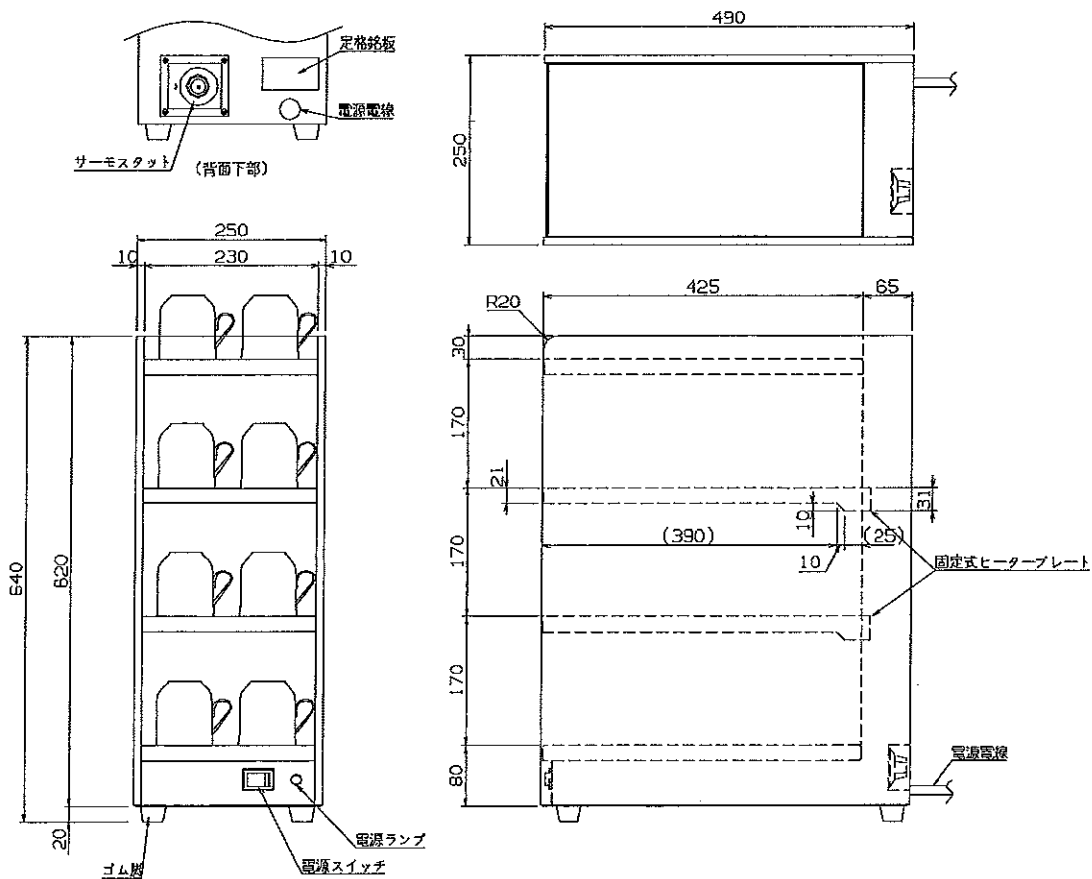


1-4 外観図

1-4-1 NDW-500MG (棚固定式)



NDW-400MG (棚固定式)



1-5 電気工事

配線工事はお買い求めの販売店または、電力会社の認定工事店にご依頼下さい。

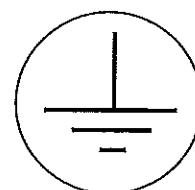
供給電源は機器の仕様に合わせ、必ず漏電ブレーカー付きの専用回路を使用して下さい。

漏電ブレーカーは床面から1m以上、コンセントは床面から30cm以上の高さに設けて下さい。

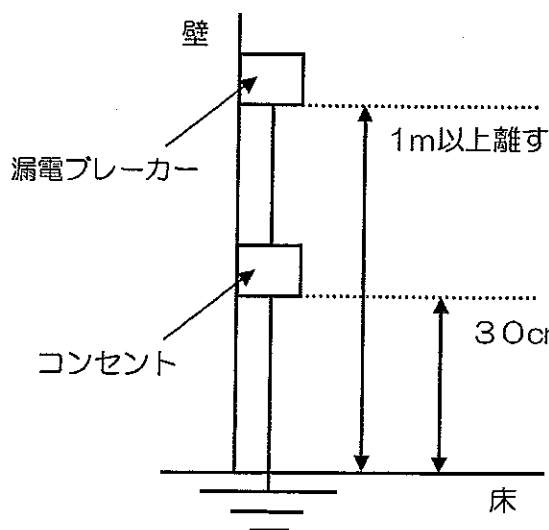
電気容量が大きい為、分岐したコンセントで使用しますとコードの発熱の原因になり非常に危険です。専用（単独）のコンセントでお使い下さい。

必ずアース工事を行って下さい。

！ 注意 感電を防止する為 必ずD種接地工事を行って下さい。



- ！ 注意 ガス管でのアース取りはしないで下さい。
- ！ 注意 水道管でのアース取りはしないで下さい。
- ！ 注意 機器の表示以外の電源では使用しないで下さい。
- ！ 注意 手元にブレーカ及びコンセントを取り付ける場合は下図を参照下さい。



水が掛からない場所に設置して下さい。
 プラグがコンセントより抜けにくい様にして下さい。
 引掛式プラグの場合、時計方向に回して固定（ロック）して下さい。
 抜けかかると接触不良や故障の原因になります。

プラグ付電源電線の種類

型名	CDW- / NDW-
定格電圧	100V
電源電線	2m、接地2P-15A プラグ付
プラグ形状	

詳しい内容は製品仕様一覧（P14）をご参照下さい。

2 製品について

2-1

2-1-1 機器の特徴

- 1 各種作りたての温かい飲み物をさまざまお客さまに提供出来るよう、あらかじめカップを温めておくためのものです。
- 2 保温はサーモスタットによる自動調節ですから飲み物に合わせた温度で設定すれば常に最適な温度を保つことができます。
- 3 本体はステンレス製ですから錆に強くハードな使用に耐え、いつまでも美しく清潔にご使用いただけます。

2-1-2 製品・付属品の確認

ご使用前に以下の点についてご確認下さい。

- (1) 製品の外観
破損 傷等

- (2) 付属品

空きプラグカバー
空きプラグカバー用ビス (M3)

詳しい内容は製品仕様一覧 (P14) をご参照下さい。

万一不都合が有りましたらお買い上げの販売店または、弊社支店・営業所までご連絡下さい。

2-2 使用上の注意

- 1) アース工事は必ず行って下さい。工事を怠りますと感電する場合があります。
- 2) 操作パネルに付着した汚れは濡れフキン等で拭き取るようにして下さい。
- 3) 清掃時、操作パネル部には絶対に水をかけないで下さい。
- 4) ステンレスも環境や使い方ですびることがあります。
さびの原因となる汚れなどは、中性洗剤で落として下さい。
ステンレス表面は、常にきれいにしておくようにして下さい。
さびる例
 酸 塩分 汚れなどがついたままになっている。
 汚れた品物が直接接触している
 鉄の赤さびが表面に付いている。
- 5) 脱着式の棚の取り扱いについて（下図参照）

2-3 棚位置の変更方法

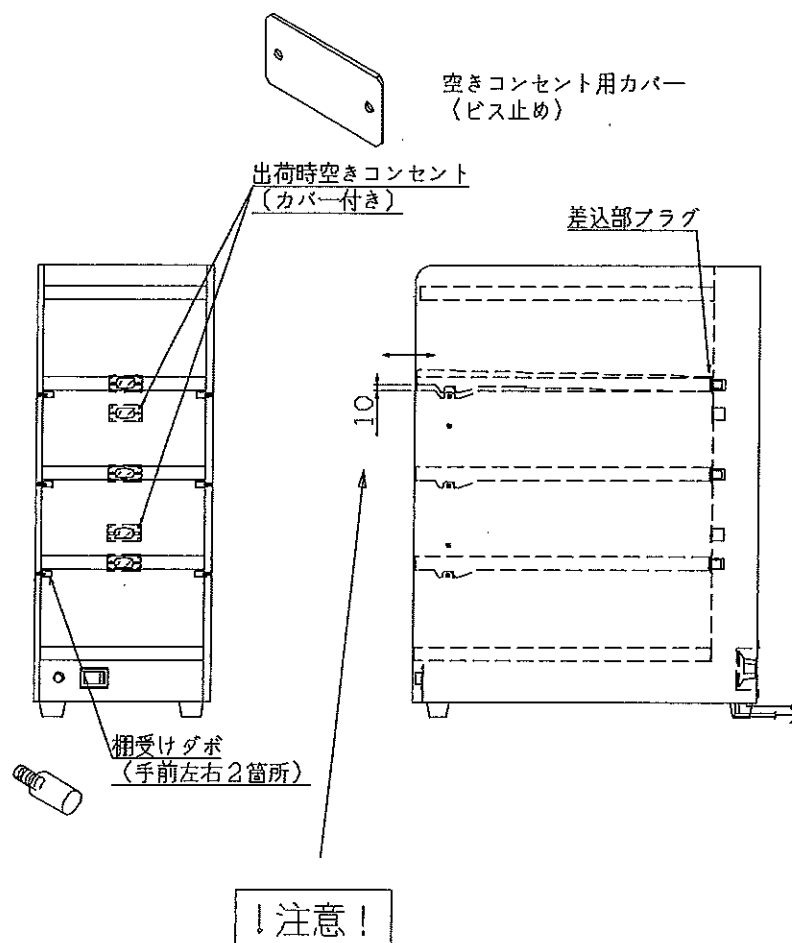
(CDW-750SMGと600SMGのみです。

NDW-500MGと400MGは全棚固定式につき対象外です。)

本製品の中間棚は、以下の方法によりカップの大きさに合わせてご希望の位置に棚を変更することができます。(最上段を最下段は固定式につきできません)

作業前には必ず電源プラグを抜いて下さい

1. 空きコンセントに取り付けてあるカバーをドライバーを用いて外す。
2. 棚を引き抜く。
棚を引き抜くときは、庫内側面の棚受けダボをよけるように10mm程度持ち上げながら引いて下さい。但し、持ち上げすぎますとプラグが破損する恐れがありますので注意して下さい。
3. 引き抜いた棚の棚受けを外し、希望位置の棚位置に取り付ける。
4. 棚を希望位置のコンセントに差し込み、棚受けにセットする。
5. 空きコンセントにカバーを取り付ける。
(4段仕様にした場合は、付属のカバーとビスも使用して下さい)



棚は手前側を10mm程度持ち上げると引き出せます。
10mm以上持ち上げると、背面差込部ののプラグが破損する恐れがありますのでご注意下さい。

2-4 使い方と手順

2-4-1 使用前の準備について

- 1 本機電源電線を専用電源（コンセント）につなぎ込んで下さい。
本機は、100Vの機器です。

！注意 アース工事は必ず行って下さい。工事を怠りますと感電する場合があります。

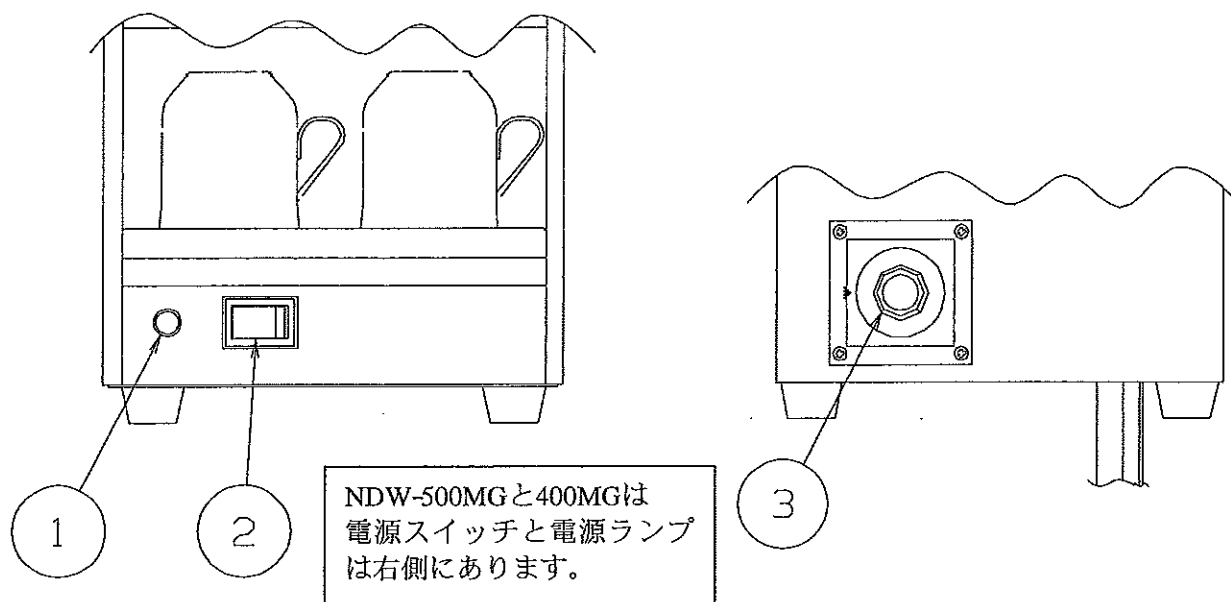
- 2 建物側の漏電ブレーカー（機器専用）を入れて下さい。

以下運転要領に従って機器を安全に使用して下さい。

2-4-2 運転要領 運転の操作方法

本体正面

本体背面



コントロールパネルの各名称

- ① 電源ランプ ② 電源スイッチ ③ 温調サーモスタット

- 1 電源スイッチ ② を「入」にして下さい。
電源ランプ ① が点灯します。
- 2 温調サーモスタット ③ を希望の温度に設定（約30～75℃）して下さい。
このとき棚内ヒーターが加熱します。庫内が設定温度に達すると温調サーモスタット ③ が温度調節をします。（75℃以上での使用は、棚が高温になり火傷の恐れがありますので、おやめ下さい。）
- 3 ご使用後は温調サーモスタット ③ を「OFF」にして下さい。安全のため、必ず電源スイッチ ② 「切」にして下さい。電源電線もコンセントより抜いて下さい。

2-5 お手入れの方法

1 毎日の使用後のお手入れ

使用後は必ず水分を十分に乾燥させて下さい。

！注意 清掃は運転停止して、温度が十分に下がってから行なって下さい。

2 外装・内装については、固く絞った柔らかい布で拭いて下さい。

3 ひどい汚れは、ぬるま湯に中性洗剤をふくませて、ステンレスの目にそって、拭きとって下さい。

4 中性洗剤を使用した場合は汚れをおとした後、清水をふくませ固く絞った布でよく拭きとって下さい。

5 お手入れの際は、みがき粉、タワシ等は使用しないで下さい。
本体表面に傷が付くことがあります。

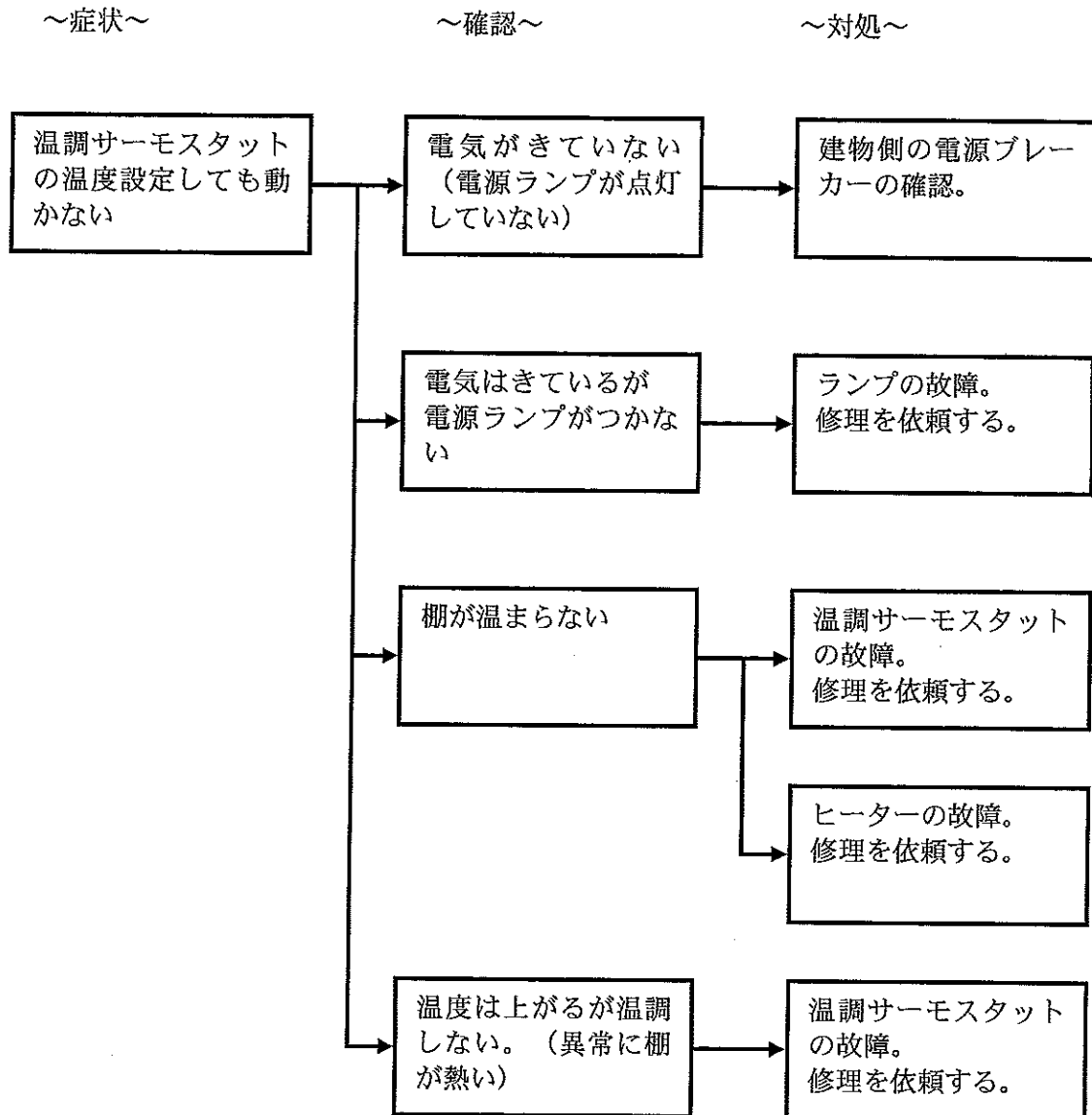
6 清掃後も水分を十分に乾燥させて下さい。

！注意 清掃時、操作部には絶対水をかけないで下さい。

！注意 ステンレスも環境や使い方ですびることがあります。
さびの原因となる汚れなどは、中性洗剤で落として下さい。
ステンレス表面は、常にきれいにしておくようにして下さい。
さびる例

酸 塩分 汚れなどがついたままになっている。
汚れた品物が直接接触している
鉄の赤さびが表面に付いている。

2-6 異常時の処置



以上の処置をしても復帰しない場合は、不良内容をお買い上げの販売店または弊社支店・営業所にご連絡下さい。

2-7 製品仕様一覧

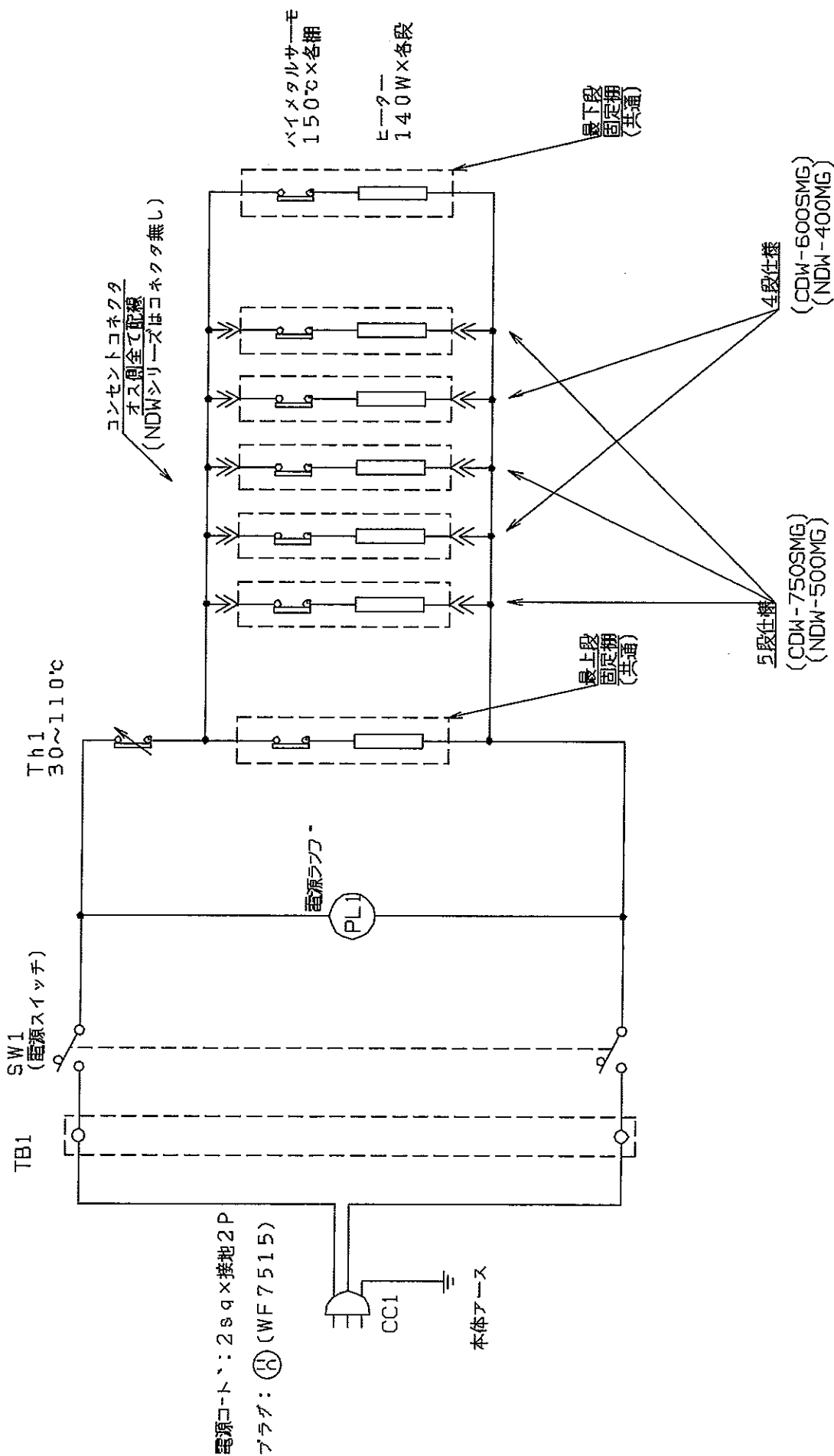
品名		電気カップウォーマー	
タイプ		棚脱着式	
型名		CDW-750SMG	CDW-600SMG
外形寸法	W	250mm	
	D	490mm	
	H	640mm	
本体材質		ステンレス	
棚数		5段	4段
脱着可能棚数		3段	2段
定格電圧		100V	
一次側最大電流値		7.0A	5.6A
定格消費電力		700W	560W
電源電線		2m、接地2P-15A プラグ付	
付属品			
空きプラグカバー		1枚	無し
空きプラグカバー用ビス (M3)		2個	無し

品名		電気カップウォーマー	
タイプ		棚固定式	
型名		NDW-500MG	NDW-400MG
外形寸法	W	250mm	
	D	490mm	
	H	640mm	
本体材質		ステンレス	
棚数		5段	4段
定格電圧		100V	
一次側最大電流値		7.0A	5.6A
定格消費電力		700W	560W
電源電線		2m、接地2P-15A プラグ付	
付属品			
空きプラグカバー		1枚	無し
空きプラグカバー用ビス (M3)		2個	無し

尚 仕様は品質向上の為、予告なしに変更する事があります。

2-8 電気回路図
CDW-750SMG

ヒーター配線: 1.25sq シリコン線



3 日々の点検・清掃について



注 意

安心してご使用頂く為に、点検・清掃をお願いします。

使用中に、こんな症状はありませんか？

- ・電源電線やプラグが異常に熱い。
- ・表示灯がちらついている。
- ・焦げ臭い又は煙が出る。
- ・製品に触れると電気を感じる。
- ・異常な振動や音がする。
- ・油や水が漏れている。
- ・その他の異常、故障がある。

1. 上記の症状がありましたら、ご使用を止め、ただちに運転を停止して下さい。
(火災や感電事故に至る恐れがあります。)
2. 火災や感電事故防止の為に電源を切して下さい。
(ブレーカーをOFFにして下さい。
又はコンセントからプラグを抜いて下さい。)
3. アフターサービスを依頼して下さい。
(次項の「アフターサービスを依頼される場合」に従って下さい。)

2年毎のメーカーによる定期点検（有償）をお勧めします。
尚、製造後8年以上ご使用されている製品は買換えをお願いします。

4 アフターサービスを依頼される場合

万一ご使用中に調子が悪くなった場合は、以下の内容をご確認下さい。

(内容) 停電していませんか？

電圧が低下していませんか？

周辺の機器は正常に動いていますか？

漏電ブレーカーが切れていませんか？

電源プラグが抜けていませんか？

電源のヒューズが切れていませんか？

電源表示灯は点灯していますか？

安全装置が働いていませんか？

エラー、異常の表示が点灯していませんか？

(機種により、上記に記載されている部品が無い場合もあります。)

以上の事をお調べになり、また異常時の処置を行って頂いても直らない場合、異臭がする、煙が出た、異常な音が出た等の場合、すぐに運転を中止し、元電源を切りお買い上げの販売店または弊社支店・営業所まで次の事項をご連絡下さい。

ご住所

お名前

連絡先 TEL

「定格銘板を確認下さい」(1-4 外観図を参照し位置を確認して下さい。)

使用されている機器を正確に知るために必要です。

機器の名前 (電気カップウォーマー) 型式 (CDW- / NDW-)

製造番号 及び 製造年月

ご購入日 (保証書を参照して下さい。)

定格電圧 (100V) 定格消費電力 (700W・560W)

故障内容 (できるだけくわしく)

具体的に 何が どうして どうなったか？

5 お客様の個人情報に関するお取扱いについて

弊社は、お客様よりお知らせいただいたお客様の氏名・住所等の個人情報(以下「個人情報」)を、下記のとおり、お取扱いします。

- 1、弊社は、お客様の個人情報を当製品のご相談への対応や修理及びその確認などに利用させていただき、これらの目的のためにご相談内容の記録を残すことがあります。
- 2、弊社は、お客様の個人情報を、下記の場合を除いて第三者への開示・提供はいたしません。
 - ・ 修理やその確認業務を弊社の協力会社に委託する場合
 - ・ 法令に基づく義務の履行または権限の行使のために必要な場合
 - ・ その他正当な理由がある場合
- 3、弊社は、お客様の個人情報を、適切に管理します。

お客様の個人情報に関するお問い合わせは、お買い上げの販売店または弊社支店・営業所までお問い合わせ下さい。

6 保証とアフターサービスについて

1 この製品には、保証書を別途添付しています

- (1) 保証書は弊社で発行します。必ずお受け取りいただき、よくお読みになり大切に保管して下さい。
- (2) 転居などで修理の依頼先がご不明な場合はお買い上げの販売店または弊社支店・営業所までご相談下さい。

2 保証修理について

1 保証修理の内容

この保証は、保証書表記記載のこの製品を構成する後記3、に記載する保証部品について、弊社の責任により不具合が発生した場合に、この保証書に記載する期間と条件に従って、この無料修理（以下「保証修理」）をお約束するものです。保証修理は、部品の交換又は補修により行います。尚、保証修理時に取り外した不具合部品は、弊社の所有となります。

2 保証修理の受け方

保証修理をお受けになる場合は、お買い上げの販売店または弊社支店・営業所にご連絡下さい。弊社のサービスマンがお伺いした際、この保証書をご提示のうえ、保証修理をお申し付け下さい。保証書を提示されない場合は、保証修理をお受けいたしかねます。

3 保証部品

この保証書に基づく保証の対象となる部品（以下「保証部品」）は、この説明書に記載する消耗品を除いたものです。

4 保証期間

保証修理を受けられる期間（以下「保証期間」）は、保証書表記記載のとおりです。尚、交換部品として新たに装着した部品についての保証期間は、この保証書の期間満了時までとします。

5 お客様にお守りいただく事項

お客様がこの製品の取扱説明書、この製品に貼付されたラベルその他の注意書きに従って、正しい使用・お手入れがなされている場合に、保証修理をいたします。これらが守られていない場合は、保証修理をお断りすることがありますので、ご承知おき下さい。（有償修理になります。）

- (1) この説明書に記載する取扱方法、貼付ラベルその他の注意書きに従った正しい使用・お手入れ
- (2) 法令等で定められた安全性確保に関する日常及び定期的な点検整備
- (3) この説明書に記載する消耗品の交換、及び定期交換部品の指定どおりの交換

6 保証しない事項

- (1) 以下の現象等、不具合と認められないものは、保証修理いたしません。

- 通常の使用損耗及び経年変化により発生する現象
（樹脂部品、塗装面、メッキ面等の自然退色・劣化・剥離等）
- この製品の性能上問題がないことが一般的に認められている現象等
（通常の運転音、振動、操作フィーリング等）

- (2) 以下の不具合は、外的要因によるものであり、弊社の責任による不具合ではありませんから、保証修理いたしません。

- 地震・風水災害・落雷等の自然災害、火災による罹災事故、公害・塩害・有毒ガス・薬品・異常電圧等を原因とした不具合
- 給配水管の破損、異物の詰りによる不具合
- 給水・給電が行われなかったことに起因する不具合
- お客様の故意・過失により生じた不具合
- お買い上げの販売店または弊社支店・営業所以外の第三者が、修理または改造等したことによる不具合
- 不具合の原因が、この製品以外の部分にある場合の不具合
- 寒冷時における製品内の凍結による不具合
- 車両、船舶等の揺れ動く場所での使用による不具合
- 給排気スペースが確保されていなかった場合の不具合

6 保証とアフターサービスについて (続き)

6 保証しない事項 (続き)

- (3) 以下の不具合は、適切な点検・整備・お手入れまたは正しい使用・管理等がなされていないことに起因するものですから、保証修理いたしません。
- 法令等で定められた安全性確保に関する日常及び定期的な点検整備の未実施に起因する不具合
 - この説明書に記載する取扱方法、貼付ラベルその他の注意書きに従った正しい使用・お手入れの未実施に起因する不具合
 - この説明書に記載する消耗品の交換、および定期交換部品の指定どおりの交換の未実施に起因する不具合
 - 通常の注意で発見・処置できたにもかかわらず、放置した事により拡大した不具合
 - 弊社の指定する部品以外の部品・原材料または洗剤等を使用したことに起因する不具合
- (4) 保証修理以外に、以下の費用についてはこの保証書に基づいて弊社が負担することはいたしません。
- この製品を使用できなかったことによる賠償費用
 - 自らまたはお買い上げの販売店または弊社支店・営業所以外が修理した場合の修理費用

7 別途費用

以下の費用については、別途、お客様の費用負担としてご請求申しあげます。

- (1) 保証修理を行うため、離島または離島に準ずる遠隔地に赴く場合の旅費
(航空運賃・乗船運賃・宿泊費等)
- (2) 取扱説明書に記載する消耗品および定期交換部品の費用(作業費含む)

8 保証の発効

この保証書は、品名、ご購入日、製造番号、販売会社名が記入されていることにより有効となります。

9 保証の失効

この保証は、保証書に記載する保証期間が満了した時に、効力を失います。また、保証期間内であっても、製品が日本国外に持ち出された時には、効力を失います。

10 その他

- (1) この保証は、日本国内においてのみ有効です。
※ This warranty is valid only in Japan
- (2) この保証書は、再発行いたしませんので、大切に保管して下さい。
- (3) この保証書は、この保証によって、お客様の権利を制限するものではありません。

3 保証期間満了後の修理について

保証期間満了後は、修理によって製品の性能が維持できる場合は、お客様のご要望により有償で修理いたします。

尚、補修用性能部品の最低保有期間は、当製品の製造打ち切り後8年です。

補修用性能部品とは、製品の性能を維持するために必要な部品です。

4 定期点検のおすすめ

2年毎のメーカーによる定期点検(有償)をお勧めします。

これは定期的に点検整備を行い、常に安定した性能を維持してお客様に安心してご使用いただくための制度です。詳細はお買い上げの販売店または弊社支店・営業所にお問い合わせ下さい。