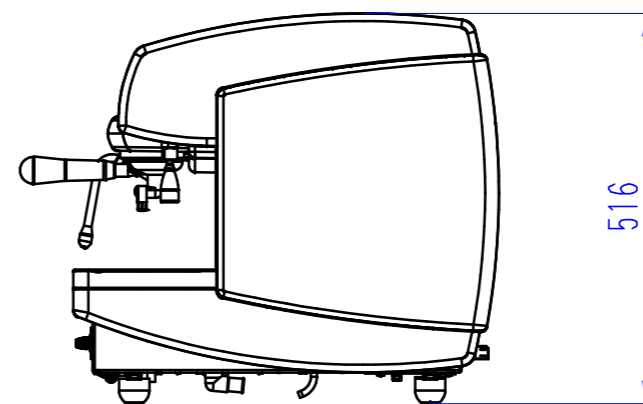
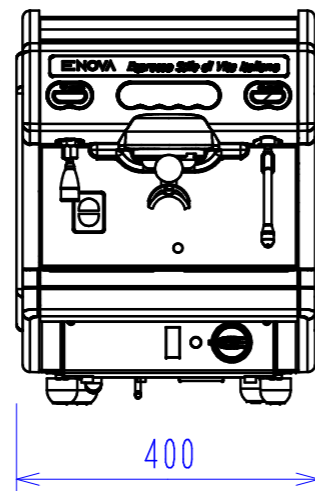
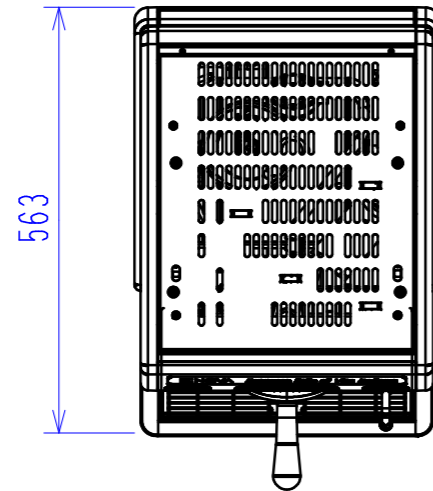


メーカー名	株式会社 マグナ
製品名	セミオートエスプレッソマシン
型式	FAEMA ENOVA 1G
電源	単相 200V 50/60Hz
電流	13.5A
消費電力	3100W
外形寸法	幅400mm 奥行563mm 高さ516mm
電源コード	2m (プラグなし)
重量	約 49kg



名称	FAEMA ENOVA A1/S1				
担当	尺度	1/10	承認	検図	設計
日付					櫻井
図番					12. 9.27
株式会社 マグナ					