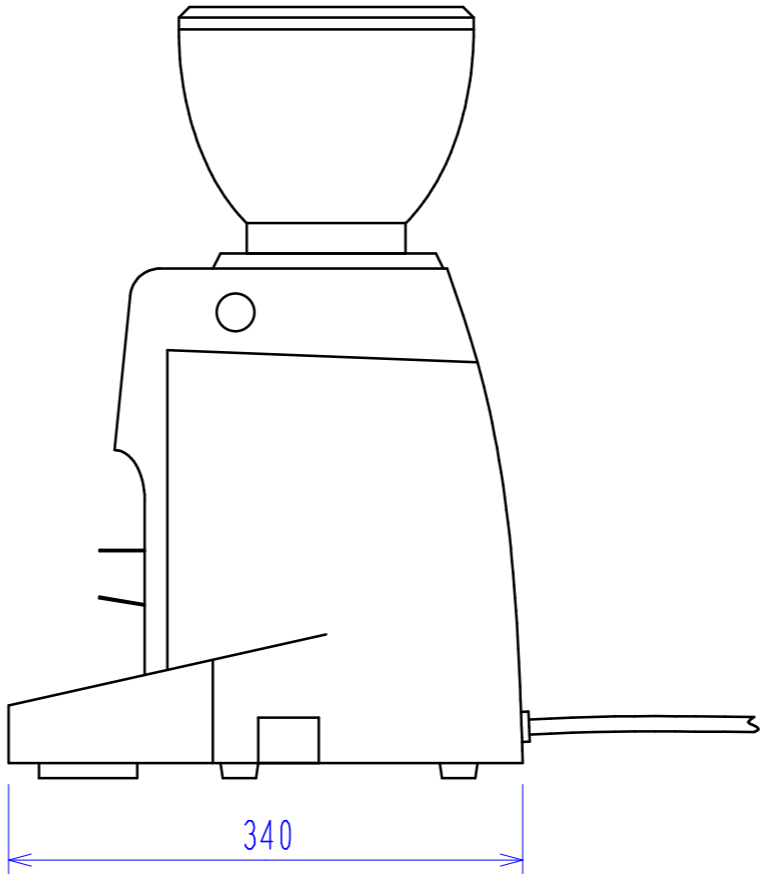
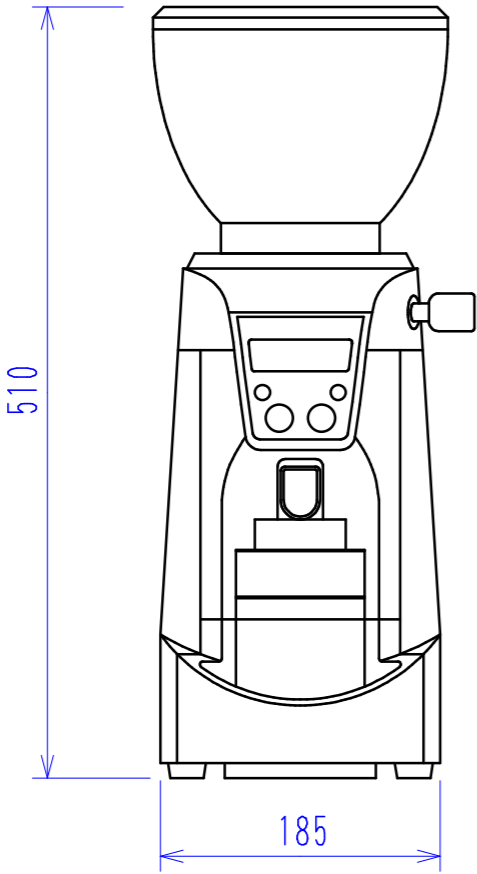
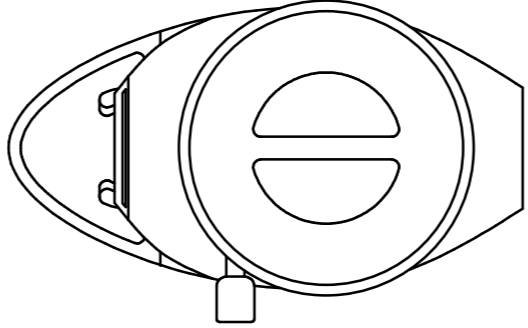


メーカー名	株式会社 マグナ
製品名	オートマチックグラインダー
型式	CASADIO ENEA ON DEMAND
電源	単相 100V 50/60Hz
電流	2.0A
消費電力	200W
外形寸法	幅185mm 奥行340mm 高さ510mm
電源コード	1.5m (プラグなし)
重量	約 8.7kg



名称	CASADIO ENEA ON DEMAND				
担当	尺度	1/5	承認	検図	設計
日付					櫻井
図番					12. 6. 11
株式会社 マグナ					