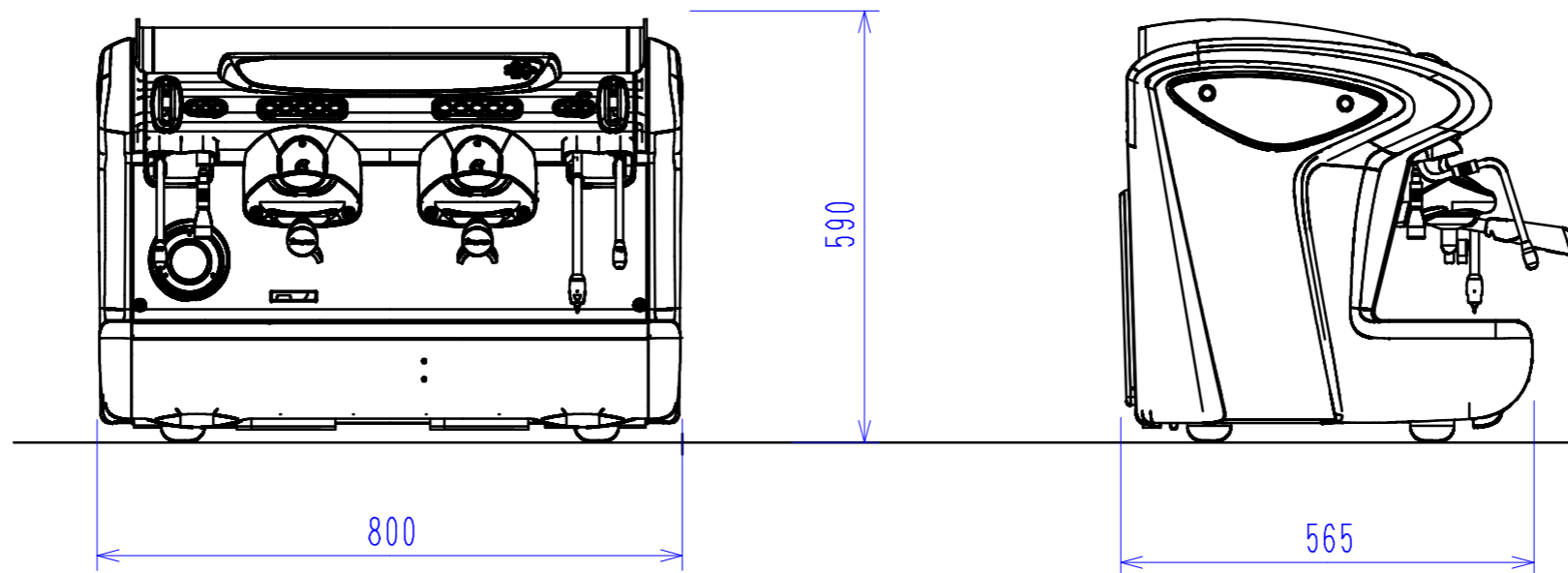
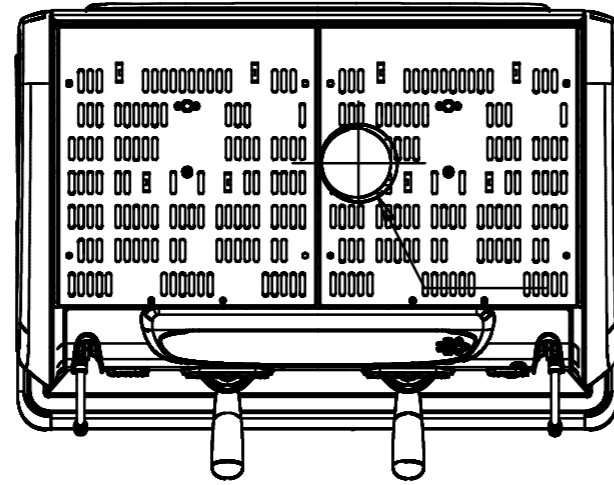


メーカー名	株式会社 マグナ
製品名	セミオートエスプレッソマシン
型式	FAEMA EMBLEMA 2G
電源	単相 200V 50/60Hz
電流	22A
消費電力	4200W
外形寸法	幅800mm 奥行565mm 高さ590mm
電源コード	2m (プラグなし)
重量	約 66kg



名称	FAEMA EMBLEMA A2				
担当	尺度	1/10	承認	検図	設計
日付					櫻井
図番					12.10.2
株式会社 マグナ					