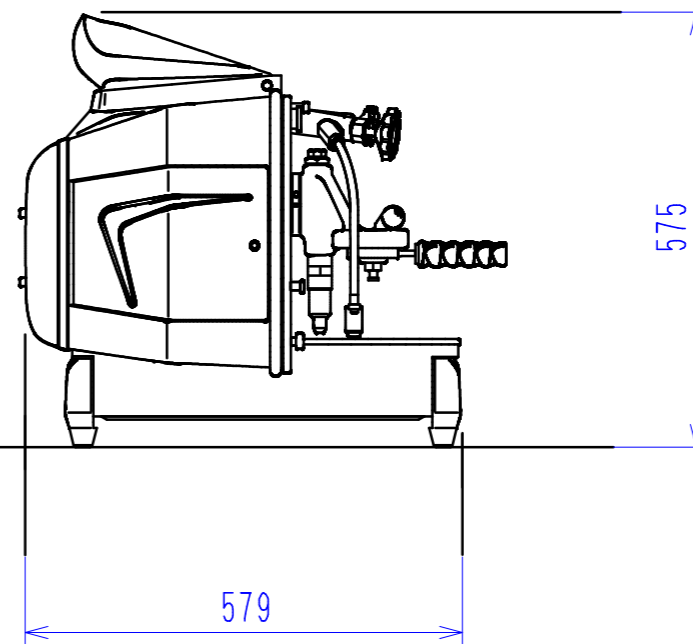
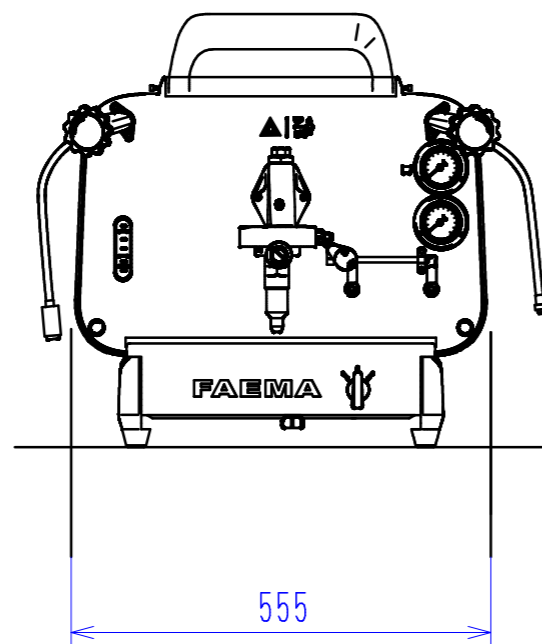
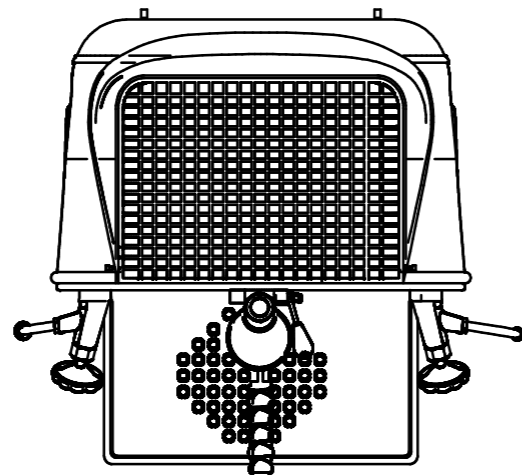


メーカー名	株式会社 マグナ
製品名	セミオートエスプレッソマシン
型式	FAEMA E61 1G
電源	単相 200V 50/60Hz
電流	16A
消費電力	3300W
外形寸法	幅555mm 奥行579mm 高さ575mm
電源コード	2m (プラグなし)
重量	約 51kg



名称	FAEMA E61 1G				
担当	尺度	1/10	承認	検図	設計
日付					櫻井
図番					12.10.3
株式会社 マグナ					