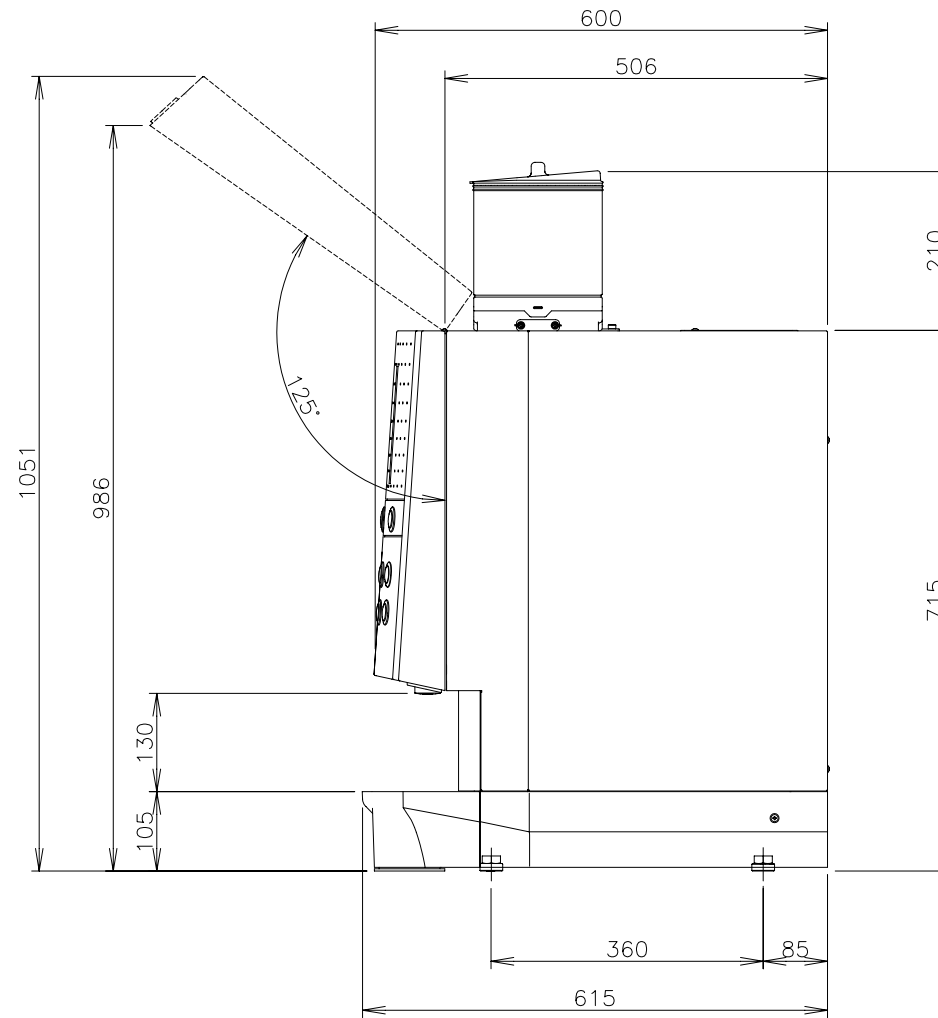
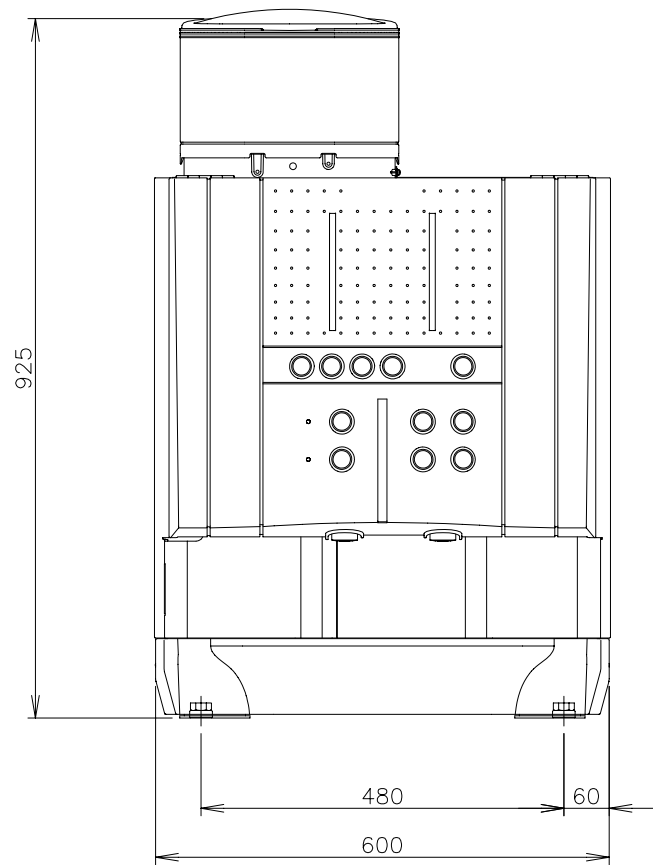


伏せ図

メーカー名	株式会社 マグナ
製品名	全自動ドリップ式コーヒーマシン
型式	DRIP2500X
電源	三相 200V 50/60Hz (30A) 単相 100V 50/60Hz (15A)
電源コード	2m(三相) /丸型端子(M5ネジ用) 3m(単相) /3極差込プラグ付き
電熱装置の消費電力	6380W(三相)
消費電力	6380W/6380W(三相) 220W/220W(単相)
外形寸法	幅600mm 奥行615mm 高さ925mm
設置必要寸法	幅620mm 奥行625mm
給水	水道直結式 給水口PF1/2
排水方式	外部排水・40mm×2
製品質量	103Kg
稼働時質量	123Kg
付属品	洗浄キット、パーフェクトクリーナー(5kg) 専用ロールペーパー、取り扱い説明書

選択ボタン	コーヒー抽出ボタン×3種(コーヒーPOT/コーヒー1/コーヒー2) アメリカン抽出ボタン×2種(アメリカン1/アメリカン2) 湯抽出ボタン×2種(HOT WATER1/HOT WATER2) 抽出設定ボタン×4
原料収容量	有効容量：7.2L×1 (コーヒー粉末は約2kg)
原料搬出方式	スクリーン搬出方式(モーター×1/吐出口×2)
温水タンク	種類/温水タンク 容量/9リットル ヒーター/1000W×5
コーヒーブリュア	抽出方式：真空引き抽出方式 フィルター：紙フィルター(幅180×長さ120m) MDP-180(当社認定品)を使用
コーヒータンク容量	2リットル×2タンク
保温槽	容量/有効容量：6リットル ヒーター/460W×3
制御装置	方式/マイコン制御 電子カウンタ/4種・累計売上数・売上量 期間売上数・売上量 タイマ機能/ウォームアップ時刻：曜日毎・毎日 設定可能
表示ランプ	操作部/・レベルゲージ×2 ・電源ランプ(100V) ・チェックランプ 内部/・電源ランプ(200V) ・営業開始/終了ボタン(ランプ) ・緊急停止ボタン
かす処理	外部排出方式
安全装置	・漏電遮断器(100V) ・沸とう防止センサ(保温槽) ・空だき防止サーモ(温水タンク・保温槽)



名称	全自動ドリップ式コーヒーマシン(DRIP2500X)				
担当	尺度	1/10	承認	検図	設計
日付					
図番					
株式会社 マグナ					