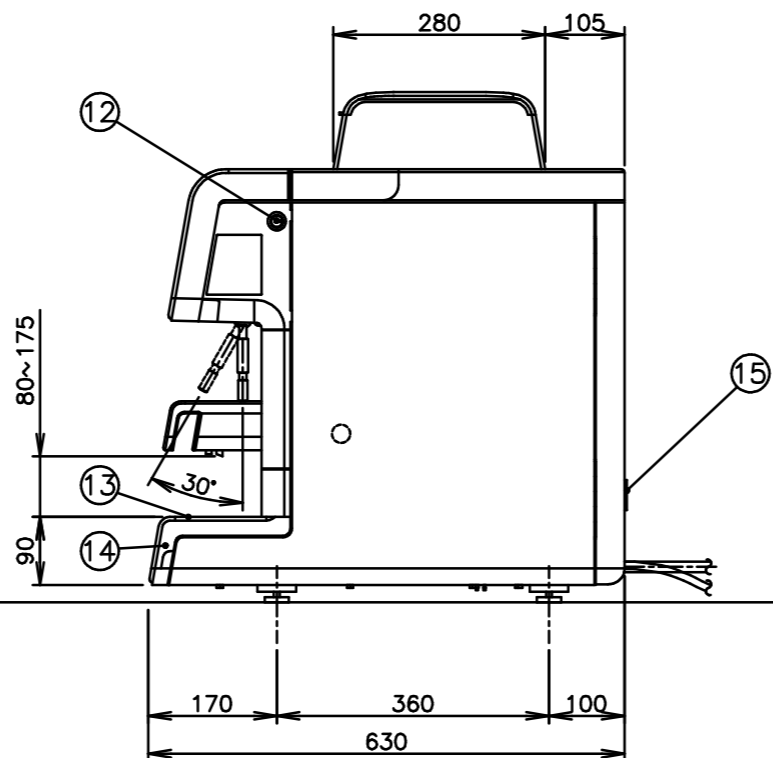
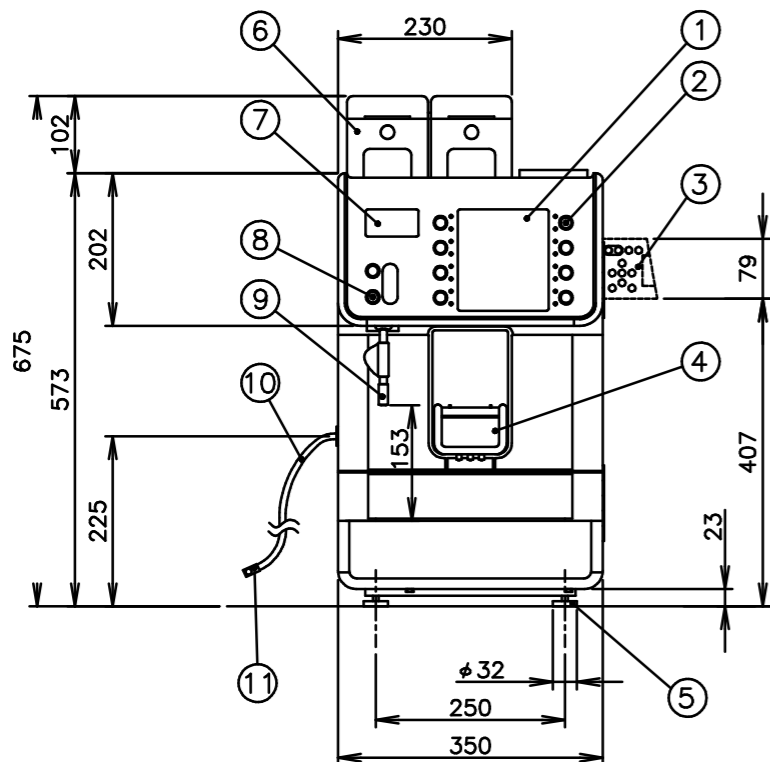
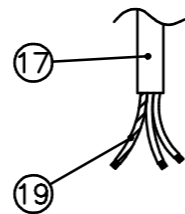


電源コード末端図



番号	名称
①	メニューラベル取付部
②	メニュースイッチ
③	プログラム操作パネル
④	カプチーノ抽出器
⑤	ゴム脚
⑥	コーヒーホッパー
⑦	ディスプレイ
⑧	熱湯スイッチ
⑨	熱湯ノズル
⑩	ミルク吸入チューブ
⑪	先端おもり
⑫	操作パネル鍵穴
⑬	ドレンプレート
⑭	ドレンパン
⑮	電源スイッチ
⑯	給水ホース
⑰	電源コード
⑱	排水ホース(長さ1.2m 外径φ19mm)
⑲	アース線

仕様	
会社名	FAEMA
品名	全自動エスプレッソマシン
型式	BARCODE
タイプ	エスプレッソ+カプチーノ+熱湯
外形寸法	幅 350・奥行 630・高さ 675mm (扉開時 幅662mm)
質量	49kg
電源	単相 200V 50/60Hz
電流	9A
消費電力	1.8kW
給水設備	給水栓: G1/2 オスネジ
水道圧力	0.15~0.30MPa
排水設備	排水孔: φ40mm以上
電源コード	1.5mm ² 3心 長さ1.6m 外径φ10mm

配管用付属品	数量	備考
SUSフレキシブルホース	1	0.25m
減圧弁	1	0.2MPa
六角ソケット1/2	1	減圧弁に組付済み
ニップル1/2	1	減圧弁に組付済み

配管用別売品	数量	備考
浄水器ヘッド	1	-
浄水器カートリッジ	1	-
SUSフレキシブルホース	1	1.5m

- *本機は、床面が丈夫で平らな場所に水平になるように据え付けてください。
- *機械の周囲は、物や壁面から後面と右側面は、100mm以上、左側面は、250mm以上離してください。据付台の上方には、ホッパーにコーヒー豆を入れるのに支障のない高さ800mm以上のスペースを確保してください。
- *本機の電源は、専用の漏電遮断器付サーキットブレーカーもしくは、それと同等の設備に直接接続してください。
- *据付台の下には、浄水器(別売品)、配管設備のスペースが必要です。目安として、機械本体と同等のスペース(面積)を確保してください。
- *排水設備は、熱湯を流すことがありますので耐熱性のある設備を設けてください。
- *上記の仕様は、品質向上のため予告なしに変更されることがありますので、ご了承ください。
- *図中の尺度は、A3サイズの図面のみ該当します。拡大、縮小した図面は尺度が変わります。

株式会社 マグナ

名称
外形寸法図

作成日

尺度

品名

FAEMA 全自動エスプレッソマシン

型式

BARCODE